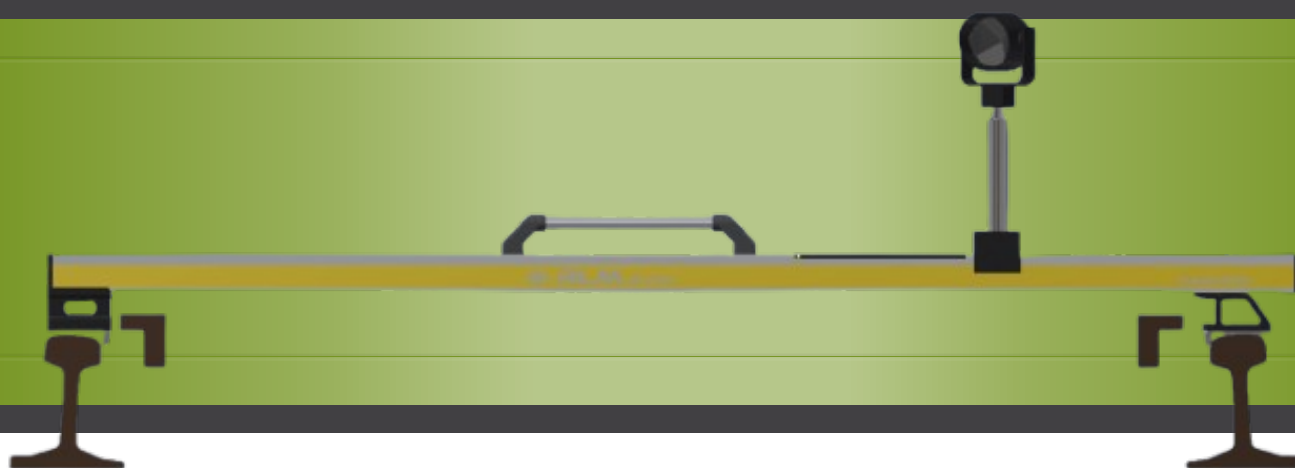


# RLM ABSOLUTE *Manual v.6.0.*





## 0.- INDICE

<b>0.- INDICE .....</b>	<b>1</b>
<b>1.- USO DE LA REGLA RLM ABSOLUTE.....</b>	<b>2</b>
<b>2.- PARTES DE LA REGLA RLM ABSOLUTE.....</b>	<b>2</b>
<b>3.- TOMA DE DATOS CON LA REGLA RLM ABSOLUTE.....</b>	<b>3</b>
<b>4.- CÓMO SITUAR LA REGLA EN LA VÍA.....</b>	<b>4</b>
<b>5.- FUNCIONAMIENTO .....</b>	<b>5</b>
<b>6.- CALIBRACIÓN DE PERALTE .....</b>	<b>7</b>
<b>7.- BATERÍA.....</b>	<b>8</b>
<b>8.- INSTRUCCIONES GENERALES DE SEGURIDAD.....</b>	<b>8</b>
<b>9.- TRANSPORTE Y ALMACENAMIENTO.....</b>	<b>9</b>
<b>10.- MANTENIMIENTO – LIMPIEZA .....</b>	<b>9</b>
<b>11.- REVISIÓN / CALIBRACIÓN ANUAL.....</b>	<b>9</b>
<b>12.- ESPECIFICACIONES TÉCNICAS.....</b>	<b>10</b>
<b>13.- ACCESORIOS DISPONIBLES.....</b>	<b>10</b>
<b>14.- ACCESORIOS ADICIONALES DISPONIBLES .....</b>	<b>10</b>



## 1.- USO DE LA REGLA RLM ABSOLUTE

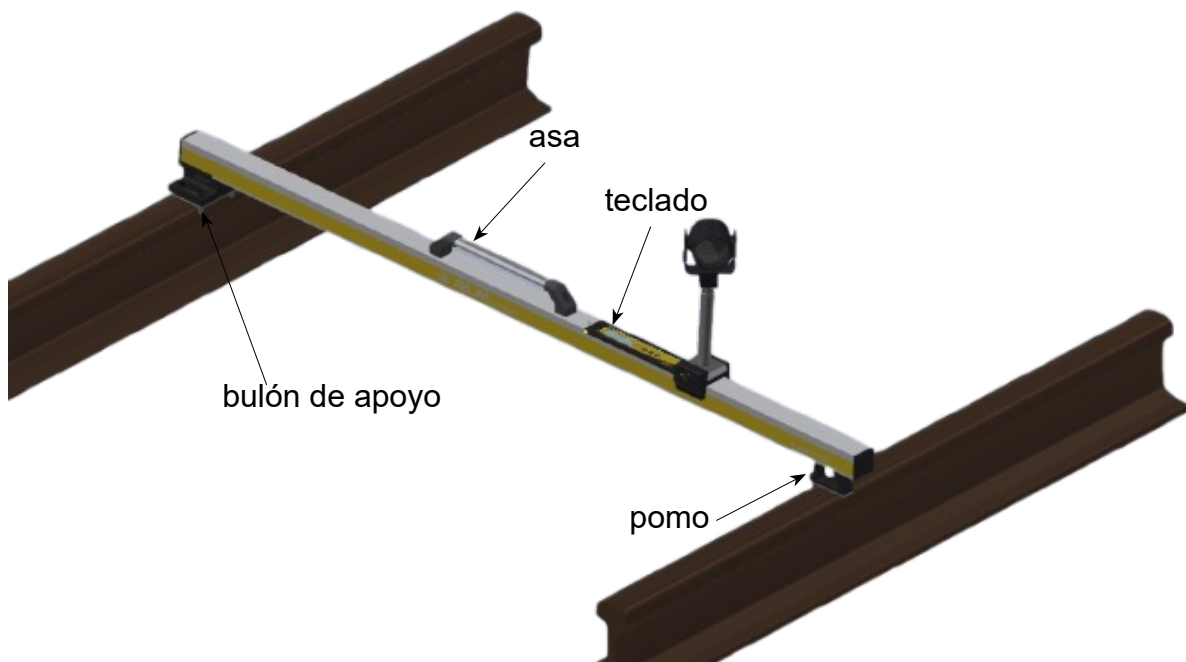
**RLM ABSOLUTE** es una regla de vía digital con medición y registro de datos a través de la App “**RLM**” para Android. Además, dispone de un display donde podremos visualizar directamente los valores de:

- ancho absoluto
- ancho relativo
- cota de protección
- ancho entre contracarriles
- entrecalle
- peralte

Los anchos nominales disponibles van desde 762 mm a 1676 mm.

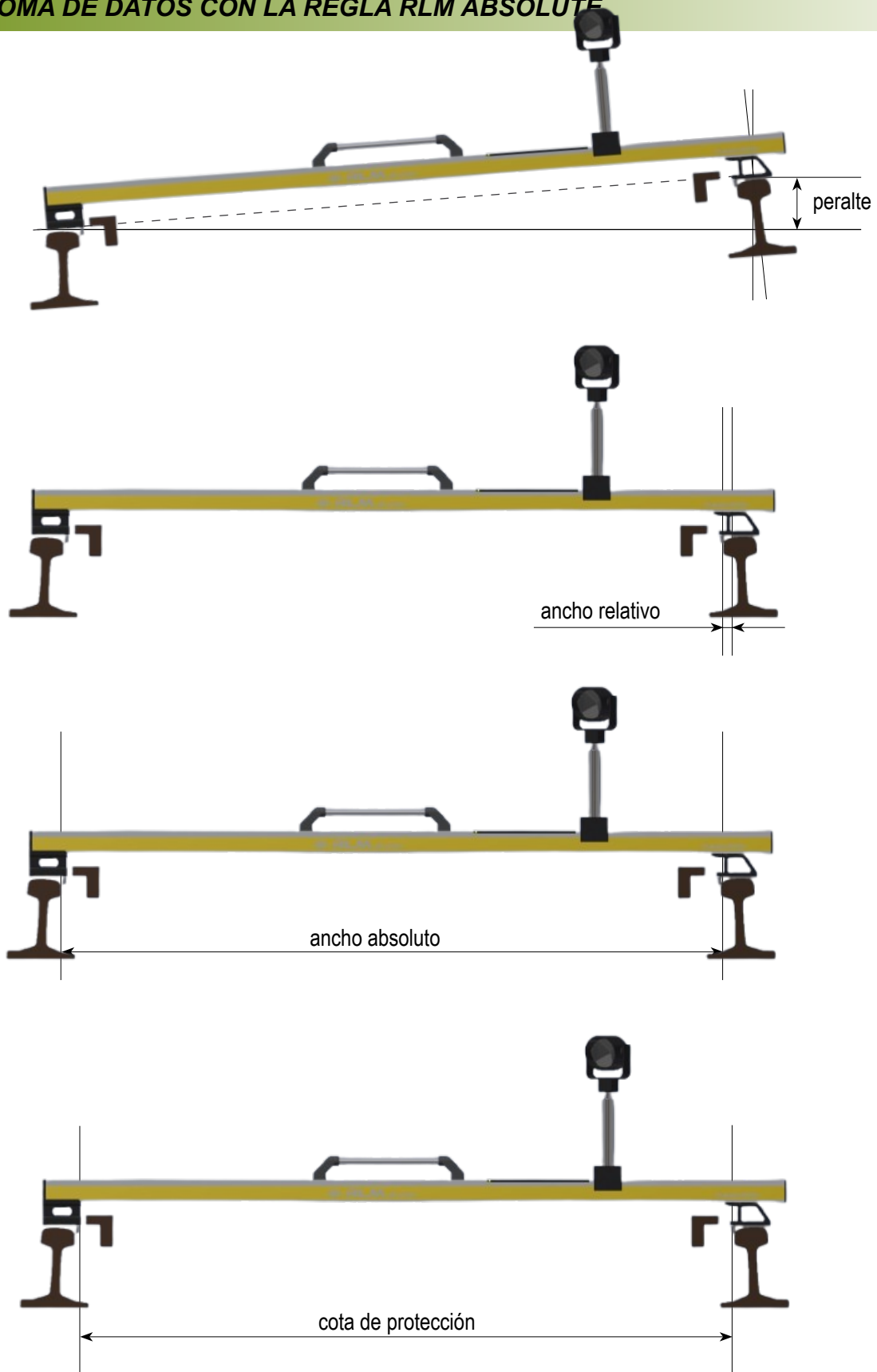
## 2.- PARTES DE LA REGLA RLM ABSOLUTE

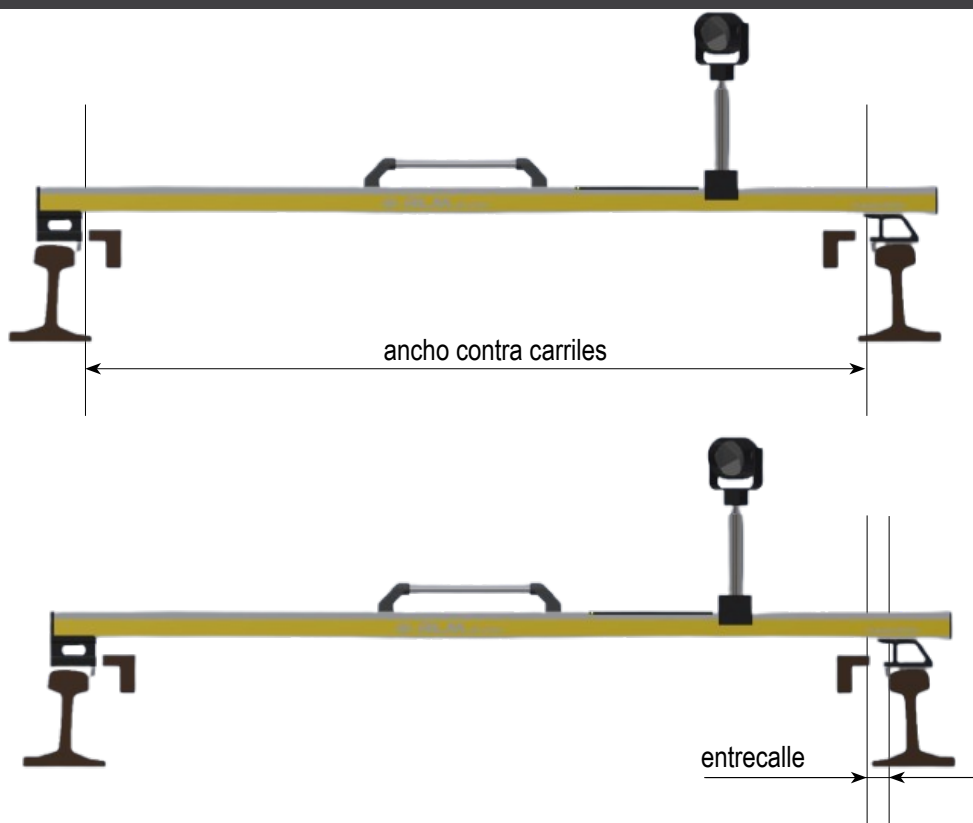
Las partes que componen la regla **RLM ABSOLUTE** son:





## 3.- TOMA DE DATOS CON LA REGLA RLM ABSOLUTE





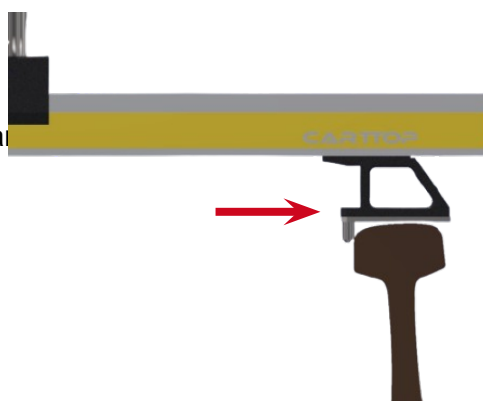
## 4.- CÓMO SITUAR LA REGLA EN LA VÍA

Asegúrese de poner la regla perpendicular a los carriles de la vía.

Los 2 pernos situados en la parte izquierda de la regla tienen que presionar en la cara activa del carril izquierdo



Retraer el palpador y apoyar la regla. Soltar el palpador.





## 5.- FUNCIONAMIENTO

### **ON** BOTÓN ON

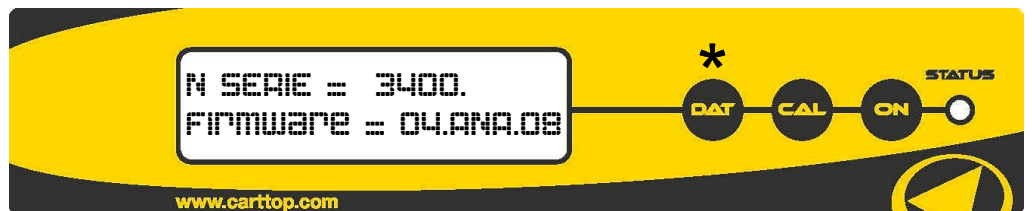
Pulsar para encender. La regla no puede apagarse manualmente, se apagará automáticamente tras un tiempo de inactividad.

A continuación aparecen las siguientes pantallas:

Datos del fabricante.



Nos indica el nº de serie de la regla, así como el firmware.



Finalmente, nos aparece esta pantalla en la que podemos visualizar el valor del peralte y del ancho, simultáneamente.



### **LED STATUS**

Luz verde parpadeante indica que la regla está encendida.

Luz verde fija indica regla conectada.

Luz roja parpadeante indica que la batería se está agotando.

### **DAT**

### **BOTÓN DAT**

Pulsar durante 2 seg hasta que se encienda la luz del display.

Pulsar durante 2 seg hasta que se apague la luz del display.

Si el display está apagado pulsar para encender.

Pulsar hasta que aparece el ancho absoluto y automáticamente vuelve a la pantalla anterior.





**COTA PROTECCION**  
1415.0

\*  
DAT CAL ON STATUS

www.carttop.com

**ANCHO C\_CARRIL**  
1405.0

\*  
DAT CAL ON STATUS

www.carttop.com

**ENTRECALLE**  
15.2

\*  
DAT CAL ON STATUS

www.carttop.com



## 6.- CALIBRACIÓN DE PERALTE

Antes de realizar cualquier medición con la regla, es indispensable hacer la calibración de peralte. Los pasos a seguir son :

Pulsar **CAL**



Esperar



Dar la vuelta a la regla en el mismo perfil y pulsar **CAL**



Esperar



Calibración finalizada





## 7.- BATERÍAS

La regla **RLM ABSOLUTE** utiliza una batería interna Li-iOn de 6000 mAh.

Tiempo de carga: aproximadamente 3 horas.

Duración estimada: 20 horas.

Batería Lipo (Polymer Lithium) de alta calidad y capacidad, 6000mAh. Este tipo de baterías proporciona una fuente de alimentación muy eficiente, a la vez que son muy ligeras y soportan altos picos de corriente. Incorpora un conector tipo Molex (JST) para conectarlos directamente a un circuito al cargado USB también disponible en opción en nuestra web.



*La luz roja indica que la batería está cargando.*

*La luz azul indica que la carga está completa.*

*\* Conmutador es opcional.*

Este tipo de baterías no se pueden recargar con cargadores convencionales debido a su propio funcionamiento. Debe usarse un cargador especial para éste tipo de baterías. Recomendamos el uso del cargador USB/DC con MCP73831T disponible opcionalmente en nuestra web.

### · Características:

- Tensión: 3.7V
- Corriente: 2000mAh
- Dimensiones: 50mm (largo) x 34mm (ancho) x 10mm (espesor)
- Peso: 30g
- Descarga: Menos de 8% por mes
- Rango de temperatura: -25 a 60C
- Conector USB-C

## 8.- INSTRUCCIONES GENERALES DE SEGURIDAD

Para el buen funcionamiento de la regla **RLM ABSOLUTE**, el usuario tiene que:

- Comprobar siempre antes de cada uso, que la regla está en perfectas condiciones.
- La regla sólo la utilizará el personal cualificado y autorizado para ello.
- Cualquier reparación la tendrá que realizar el servicio técnico de fábrica.
- Las instrucciones de uso estarán siempre en la maleta/bolsa de transporte.
- Disponer de un recambio de pilas en la maleta/bolsa de transporte.
- Se puede utilizar en condiciones de humedad y lluvia muy débil.
- Un golpe o caída brusca puede llegar a dañar los sensores de la regla.



## 9.- TRANSPORTE Y ALMACENAMIENTO

Para un buen funcionamiento de la regla es indispensable transportarla y almacenarla correctamente.

- **Transporte y almacenamiento en obra :**
  - Transportar siempre la regla dentro de la bolsa/maleta. Si se va a transportar en un vehículo, asegurarse que se fija la bolsa/maleta para evitar deslizamientos y golpes.
  - Verificar no dejar encendida la regla.
  - Después de cada uso, limpiar y secar la regla.
  
- **Transporte a servicio técnico:**
  - Transportar siempre la regla dentro de la maleta. Si se va a transportar en un vehículo, asegurarse que se fija la maleta para evitar deslizamientos y golpes.
  - Si el transporte lo va a realizar una empresa de mensajería, asegurarse de poner una etiqueta de FRÁGIL.

## 10.- MANTENIMIENTO – LIMPIEZA

La limpieza de la regla sólo la podrá realizar el personal autorizado para ello.

Deberán tener en cuenta que:

- Después de cada uso, la regla se debe limpiar y secar, especialmente si se ha utilizado en condiciones húmedas o con lluvia o hay restos de polvo y otros materiales habitualmente presentes en la vía.
- Cualquier tipo de reparación será realizada por el servicio técnico de fábrica.

## 11.- REVISIÓN / CALIBRACIÓN ANUAL

Es obligatorio realizar como mínimo, una revisión/calibración anual en fábrica.



## 12.- ESPECIFICACIONES TÉCNICAS

<b>Configuración del sistema</b>	
Anchos nominales de vía (mm)*	desde 762 a 1676mm
<b>Velocidad de la medida</b>	
Medida	1 seg
<b>Rango medición sensores</b>	
Ancho	-50 mm a +40 mm
Peralte	-200 mm a +200 mm
<b>Precisión de los sensores</b>	
Ancho	+/- 0.2 mm
Peralte	+/- 0.3 mm
<b>Registro de datos</b>	
Aplicaciones Android y Windows	Relativos y Georeferenciados
<b>Baterías</b>	
Sistema	Batería de Litio 6000mAh
Vida de la batería ** aprox	20 horas
<b>Especificaciones ambientales</b>	
Temperatura de funcionamiento	-10° a +50°
Humedad- no condensación	85%
<b>Peso del sistema</b>	
Preparado para medir ( ancho internacional UIC )	6 kg
<b>Accesorios</b>	
Bolsa reforzada RLM	

\* Anchos de vía disponibles.

\*\* Dependiendo de las condiciones

## 13.- ACCESORIOS DISPONIBLES

- Manual de instrucciones

## 14.- ACCESORIOS ADICIONALES DISPONIBLES

- Maleta de transporte de aluminio.
- Bolsa de transporte de tela reforzada.